



Zastosowanie

B&P oferuje duży wybór mieszadeł stosowanych w przemyśle spożywczym, chemicznym i farmaceutycznym. Nasi inżynierowie opracowują urządzenia, które służą różnym procesom i są stosowane w następujących dziedzinach: produkcje napojów, produkty mleczne, słodczyce, produkcja kosmetyków, mydeł, olejów, w farmaceutyce oraz przy produkcji farb i lakierów.

Design

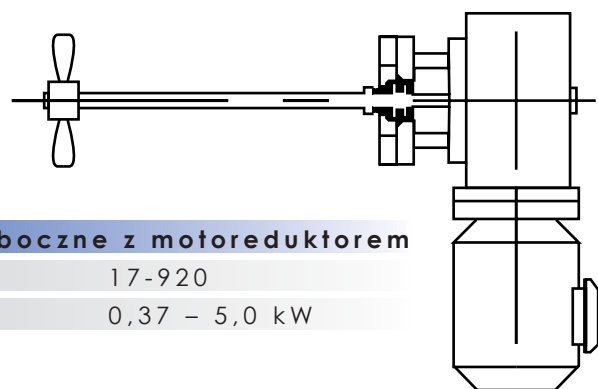
Zbiorniki z mieszadłami są indywidualnie dopasowywane do wymiarów zbiornika i produktów klienta. Rozwiązania te są realizowane w wymiarach zbiorników o objętości od ok. 300 do 200 000 litrów. Lepkość może wynosić przy tym w pojedynczych przypadkach 400 000 mPas lub więcej.

Przy tym mieszadła te mogą zostać wyposażone we wszystkie powszechne uszczelnienia takie jak uszczelnienie wału promieniowego lub uszczelnienie ślizgowe. Wszystkie części znajdujące się w zbiornikach takie jak wały i element mieszający mogą zostać wyprodukowane w sposób przyjazny dla środków spożywczych.

Zalety

- Najlepsza jakość
- Krótkie czasy mieszania
- Przyjazne produktom
- Bez konieczności podgrzewania produktu

Zakres dostawy

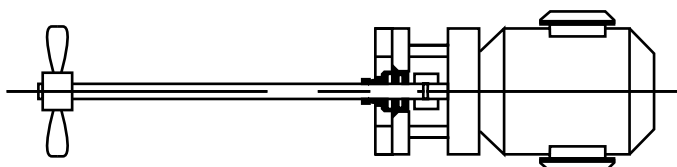


Mieszadło boczne z motoreduktorem

obr/min.	17-920
Moc silnika	0,37 – 5,0 kW

Mieszadło boczne – lekkie

obr/min.	920
Moc silnika	0,37 – 5,0 kW

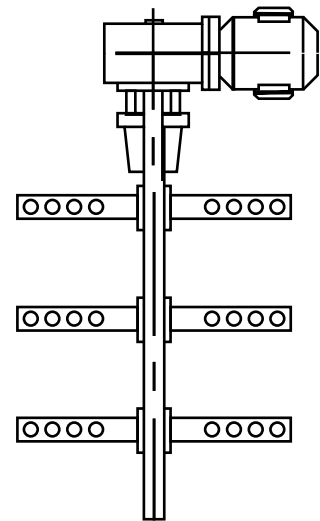
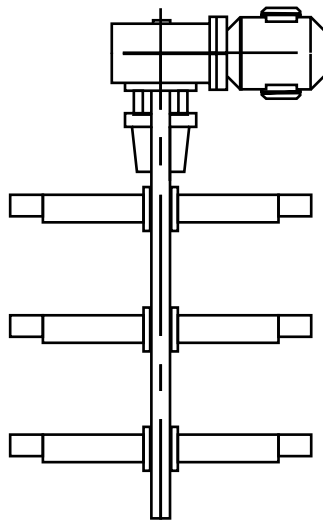
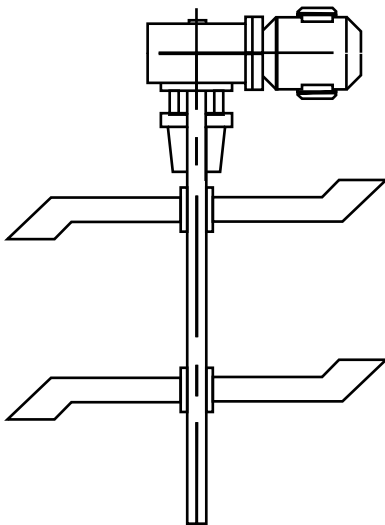


MIESZADŁA



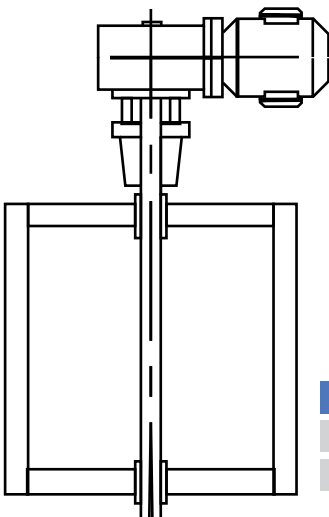
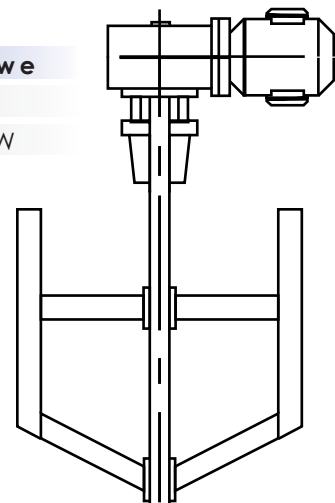
Mieszadło łopatkowe - pionowe

obr/min.	13 - 100
Moc silnika	1,5 - 22 kW



Mieszadło kotwowe - pionowe

obr/min.	13 - 100
Moc silnika	1,5 - 22 kW



Mieszadło ramowe - pionowe

obr/min.	13 - 100
Moc silnika	1,5 - 22 kW